

この度は当社の製品をお買い上げ頂きまして誠にありがとうございます。
本書はGS 190型にスポイラーを取り付ける場合の取付要領について記載しております。
取り付け前に必ずお読み頂き、記載内容に従って正しく取り付けを行って下さい。

△注意 ※取り付け上の不備による不具合及び、塗装後の返品には応じられませんので御注意下さい。

- ※本製品は塗装前に必ず車輻に仮り合わせ、隙間調整を行って下さい。
- 記載内容を守らなかった為の不具合につきましては責任を負い兼ねる場合がありますので予め御承下さい。
- 本製品を改造しての取付は絶対にしないで下さい。
- 純正部品取り外し時の御不明点は車輻販売ディーラーにお問い合わせ下さい。
- 作業は全て、サイドブレーキをかけ、エンジンを停止し完全に冷めてから車輻が確実に固定されている事を確認してからタイヤを外して行って下さい。
- カッターナイフ等を使用の際は充分取扱いに注意して作業を行って下さい。ケガ等の一切の責任は負いかねます。
- 本製品は製品、車輻誤差等により、取り付け穴及び車輻との合わせ部をヤスリ等で削り調整して頂く場合がございます。
- 本製品はFRP成型品です。無理な力を加えると破損する恐れがございます。特にビス、ボルト固定の際は必ず全体を仮止めし各部の取り付け具合を確認しながら少しずつ細心の注意で無理な力を加えないように本締めして下さい。
- 車輻側の穴開け部には腐食防止の処理を施して下さい。
- 取り付け完了後は各取り付け部及び全体のガタツキ等が無いが、再確認して下さい。又、一定期間毎に取り付け確認、必要に応じて増締めを行って下さい。

※ 両面テープはお近くの自動車用品店、ホームセンター等でお買い求め下さい。

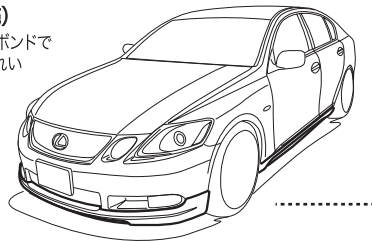
- 両面テープ(別売)貼付箇所は必ず脱脂を行って下さい。
- 両面テープ(別売)は冬期等の低温時には接着力が低下しますのでドライバー等で暖めてから貼付作業を行って下さい。
- 両面テープ(別売)貼付後は約24時間放置し、洗車等濡れる事は避けて下さい。

	構成部品	数量
FRONT SPOILER	フロントスポイラー本体	1
	M4x16タッピングビス	4
SIDE STEP	サイドステップ本体 (L/R)	各1
	M4x16タッピングビス	4
	M4x28タッピングビス	6
REAR SKIRT	リアスカート本体	1
	M4x16タッピングビス	6
ROOF SPOILER	ルーフスポイラー本体	1
TRUNK SPOILER	トランクスポイラー本体	1

コーキングボンド使用(別売)

このマークの部分はコーキングボンドでスポイラーとボディの隙間がきれいに埋まる様に止めて下さい。

※お近くの自動車用品店、ホームセンター等でお買い求め下さい。



FRONT SPOILER

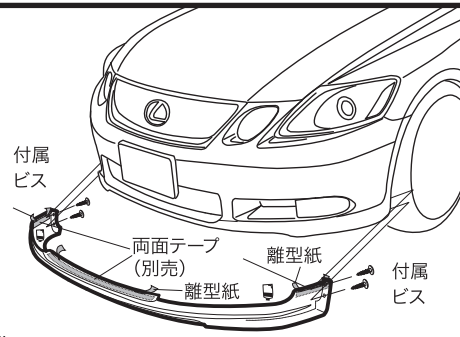
【塗装前の作業】

- 1) スポイラーをノーマルバンパーにはめ込んで仮合わせして下さい。(干渉箇所がある場合は無理にはめ込まずヤスリ等で調整しながら仮合わせして下さい。)
- 2) ボディにキズを付けたりしない様に注意しながら、ダクト棚部の切り欠き形状を干渉しない様に少しずつ調整して下さい。
- 3) スポイラーのフェンダー部(左右各2ヶ所)の目立たない箇所に取り付け穴位置をマーキングし、一旦取り外してからスポイラーのマーキング箇所にドリルで穴を開けて下さい。
- 4) 再度取り付け部に合わせ、スポイラーの穴から車両側にマーキングし、一旦取り外してから車両側のマーキング箇所にドリルで穴を開けて下さい。

【塗装後の作業】

- 5) サイド裏側(左右各1ヶ所)及びセンター開口部裏側(1ヶ所)の端部に合わせて両面テープ(別売)を貼り、各両面テープ離型紙両端を剥がし、あとで剥がせる様にスポイラー外側に折り曲げてから、スポイラーを取り付け部に合わせ、各取り付け穴を付属ビスで仮止めて下さい。
- 6) 上下左右、角度の全体的なバランスを見て、正確な位置にある事を確認してから、両面テープ離型紙をゆっくり剥がし、確実に固定して下さい。

- △注意** ※作業は左右片側ずつ行って下さい。
※作業中は2名で左右を持ち、ボディにキズがつかない様に注意して下さい。
※スポイラーの取り付けは、全て取り付け位置に合わせてマーキングし、正確な位置にドリルで穴を開け取り付けして下さい。
※貼り付け部は事前に脱脂洗浄を行って下さい。



スポイラー取り付け参考位置

※この寸法はあくまで目安です。
現車にて調整しながら取り付けして下さい。
バンパー
370mm
スポイラー

SIDE STEP

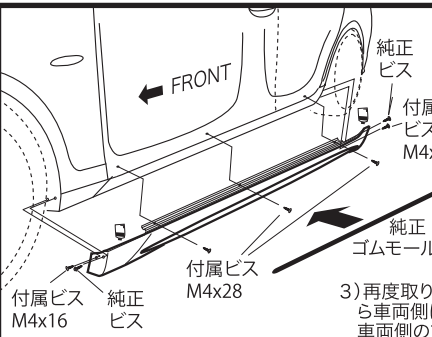
【塗装前の作業】

- 1) 純正サイドステップを取り外して下さい。ボディに傷を付けない様に注意しながら仮合わせして下さい。
- 2) サイドステップの上部斜面形状(3ヶ所)の任意の位置、及びフェンダー部(前後各2ヶ所)の目立たない箇所に取り付け穴位置をマーキングし、一旦取り外してからサイドステップのマーキング箇所にドリルで穴を開けて下さい。

- 3) 再度取り付け部に合わせ、サイドステップの穴から車両側にマーキングし、一旦取り外してから車両側のマーキング箇所にドリルで穴を開けて下さい。

【塗装後の作業】

- 4) 再度取り付け部に合わせ、各取り付け穴位置を純正ビス、付属ビスで仮止めて下さい。
- 5) 上下左右、角度の全体的なバランスを見て、正確な位置にある事を確認してから確実に固定して下さい。
- 6) 純正サイドステップからゴムモールを取り外し、純正サイドステップと同様に取り付けして下さい。

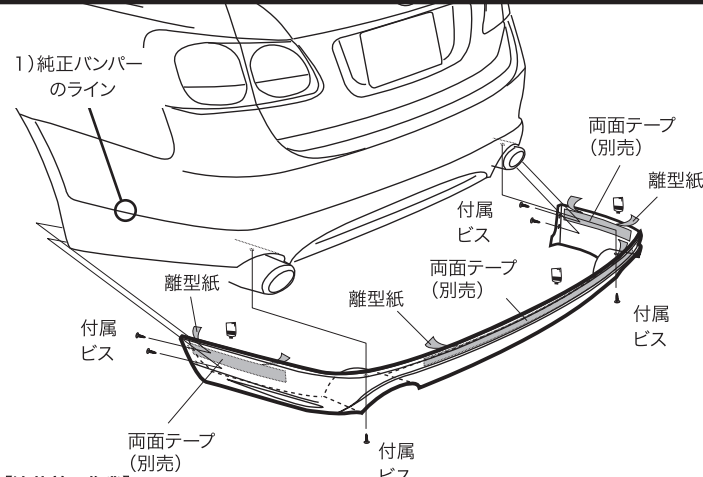


フェンダー部ビス止め断面図



- △注意** ※作業は2名で左右を持って行って下さい。また、ボディにキズがつかない様に注意して下さい。
※サイドステップの取り付けは、全て取り付け位置に合わせてマーキングし、正確な位置にドリルで穴を開け取り付けして下さい。

REAR SKIRT



【塗装前の作業】

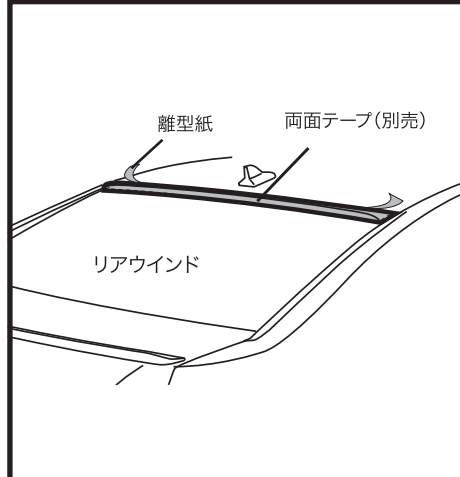
- 1) スポイラーをノーマルバンパーにはめ込んで仮合わせして下さい。(※スポイラー上部を純正バンパーのラインに合わせて下さい。)
- 2) スポイラーのフェンダー部(左右各2ヶ所)及びマフラー出口形状天面(左右各1ヶ所)の目立たない箇所に取り付け穴位置をマーキングして下さい。
- 4) 一旦取り外してからスポイラーのマーキング箇所にドリルで穴を開けて下さい。
- 5) 再度取り付け部に合わせ、スポイラーの穴から車両側にマーキングし、一旦取り外してから車両側のマーキング箇所にドリルで穴を開けて下さい。

【塗装後の作業】

- 7) スポイラーに両面テープ(別売)を貼り、両面テープ離型紙の端を剥がしあとで剥がせる様にスポイラーの外側になるように折り曲げてから、スポイラーを取り付け部に合わせ、各取り付け穴を付属ビスで仮止めて下さい。
- 8) 上下左右、角度の全体的なバランスを見て、正確な位置にある事を確認してから両面テープ離型紙をゆっくり剥がし、確実に固定して下さい。

- △注意** ※作業は左右片側ずつ行って下さい。
※作業中は2名で左右を持ち、ボディにキズがつかない様に注意して下さい。
※スポイラーの取り付けは、全て取り付け位置に合わせてマーキングし、正確な位置にドリルで穴を開け取り付けして下さい。
※マフラー開口部にノーマルマフラーが干渉する場合は、ダウンサポートバー等で調整して下さい。
※両面テープ(別売)貼り付け部は事前に脱脂洗浄を行って下さい。

ROOF SPOILER



【塗装前の作業】

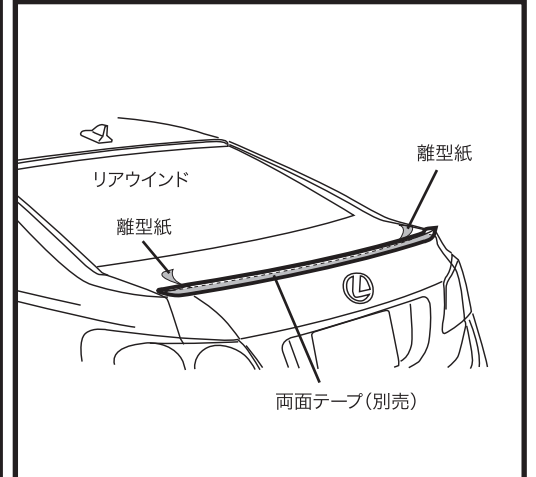
- 1) スポイラーをリアウインド上端部に仮合わせし、取り付け位置、形状等を確認して、マスキングテープ等でマーキングして下さい。

【塗装後の作業】

- 2) 両面テープ(別売)をスポイラー裏面の全面にしっかりと貼り付け、両面テープ離型紙両端を剥がし、あとで剥がせる様にスポイラー外側に折り曲げてから、スポイラーを取り付け部に合わせて下さい。
- 3) 上下左右、角度の全体的なバランスを見て、正確な位置にある事を確認してから、両面テープ離型紙をゆっくり剥がし、確実に固定して下さい。

- △注意** ※作業中は2名で左右を持ち、ボディやウインドにキズがつかない様に注意して下さい。
※貼り付け部は事前に脱脂洗浄を行って下さい。

TRUNK SPOILER



【塗装前作業】

- 1) スポイラーをトランク後端部に仮合わせして下さい。
- 2) 取り付け位置、形状等を確認し、マスキングテープ等でマーキングして下さい。

【塗装後作業】

- 3) スポイラー裏面に両面テープ(別売)を貼り付けて下さい。
- 4) 両面テープ離型紙両端を剥がしスポイラー外側に折り曲げて下さい。
- 5) スポイラーをトランク後端部に合わせて下さい。
- 6) バランスを調整し正確な位置にある事を確認して下さい。
- 7) 両面テープ離型紙をゆっくり剥がし圧着させて下さい。

- △注意** ※作業中は2名で左右を持ち、ボディにキズがつかない様に注意して下さい。
※貼り付け部は事前に脱脂洗浄を行って下さい。